



## 麻しん風しん混合ワクチンの助成延長について

去年の風しん流行、今年に入ってから麻しん患者発生により麻しん風しん混合ワクチンの全額助成を一年延長することになりました。ワクチンをまだ接種されていない方は接種医療機関に前日までに予約を行い接種しましょう。

- 【対象者】 昭和49年4月2日～平成27年4月1日生まれの方  
現在妊娠している女性の夫 ※妊娠している方は接種できません
- 【助成期間】 平成26年4月1日～平成27年3月31日まで
- 【接種医療機関】 糸井医院・喜多医院・尾鈴クリニック・川南病院・林クリニック
- 【接種費用】 無料
- 【持参する物】 住所・年齢を確認できるもの（健康保険証・運転免許証等）母子手帳（お持ちの方）
- 【問合せ先】 川南町役場 町民健康課 健康推進係（保健センター） TEL:0983-27-8009

(町民健康課)

## 国民年金保険料が変わりました

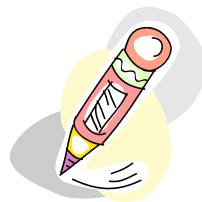
平成26年4月からの国民年金保険料は15,250円です。保険料の納付は便利でお得な前納・口座振替を御利用ください。

◎ 20歳以上の学生について

学生の方には保険料の「学生納付特例制度」があります。御利用される場合は町民健康課国保年金係の窓口で申請をしてください。

なお、昨年手続きをされた方で、申請の際に卒業予定年月日（在学予定期間）が確認できている場合は、年金事務所よりハガキが届きますので、提出をお願いします。

- 【必要なもの】 学生証または4月以降の在学証明書と印鑑
- 【申請先】 川南町役場 町民健康課 国保年金係（②窓口）



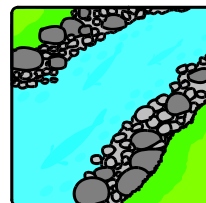
(町民健康課)

## 「河川パートナーシップ事業」への参加団体募集について

県では、地域の皆様とともに、川を守り育てていくことを趣旨として、「河川パートナーシップ事業」を行っており、県管理河川の草刈りに御協力いただける自治会団体等を募集しています。

この事業については、草刈り面積に応じて報奨金を交付しますので、積極的な御参加をお待ちしております。

- 【問合せ先】 川南町役場 建設課 管理保全係 TEL:0983-27-8013  
高鍋土木事務所 管理担当 TEL:0983-23-0001



(建設課)

## 外国人雇用はルールを守って適正に!!～6月は「外国人労働者問題啓発月間」です～

雇入れ・離職時の届出と適切な雇用管理は事業主の責務です。外国人指針に基づく外国人労働者の適切な雇用管理をお願いします。

詳しい内容は、厚生労働省ホームページの「外国人雇用対策」欄を御覧ください。

- 【問合せ先】 宮崎労働局職業安定部職業安定課 TEL:0985-38-8823  
ハローワーク高鍋 TEL:0983-23-0848

(まちづくり課)

## 水田・畑の暗渠排水<sup>あんきよ</sup>管設置を考えている農業者のみなさんへ

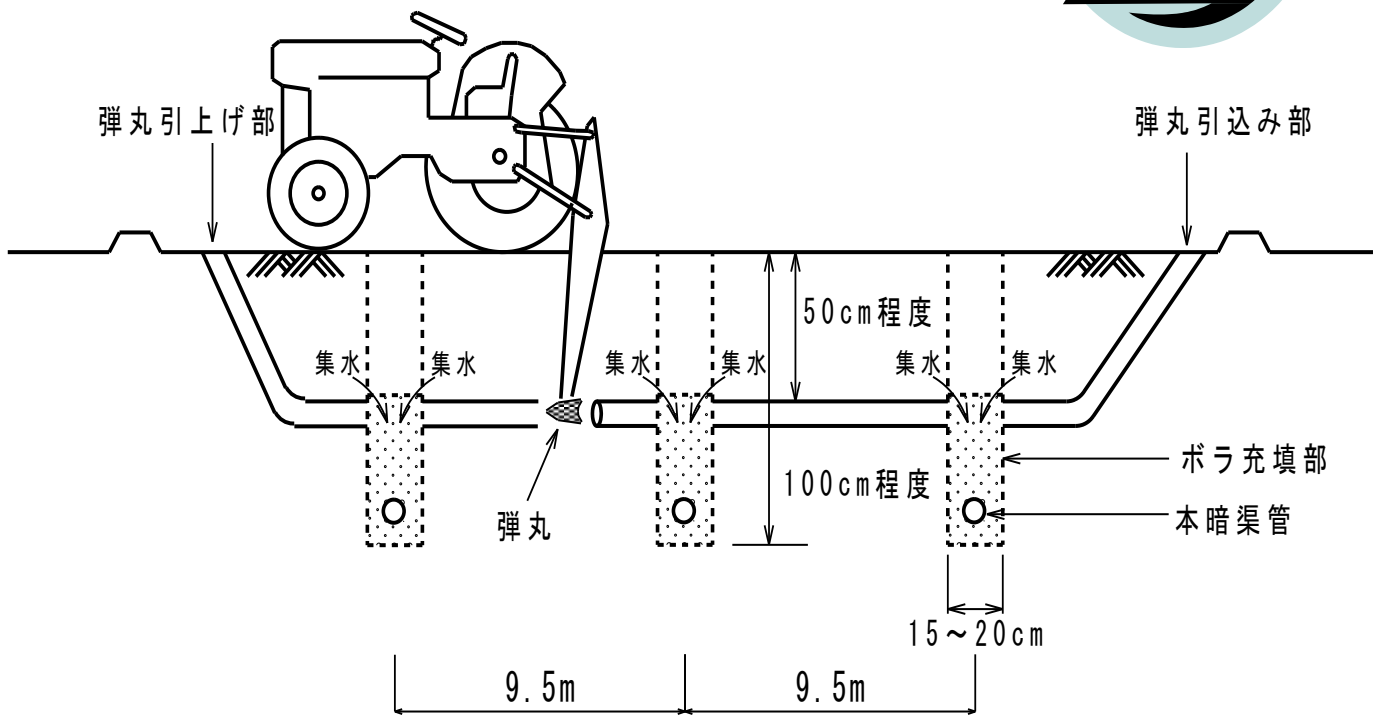
町では、水田・畑の自力施工等による暗渠排水<sup>あんきよ</sup>管設置といった農地整備を促進するため、農業基盤整備促進事業を実施します。事業実施を希望される方は、申請受付期間内に申請をお願いします。

なお、事業申請には、一定の要件があります。

- 【受付期間】 平成26年6月2日(月)から平成26年6月30日(月)まで
- 【事業種類】 暗渠排水<sup>あんきよ</sup>管の自力施工等(請負可)
- 【事業内容】 本暗渠管<sup>あんきよ</sup>の間隔が10m以下の暗渠排水<sup>あんきよ</sup>及び補助暗渠<sup>あんきよ</sup>の新設
- 【補助単価】 15万円/10a(アール)
- 【補助対象者】 対象農地の所有者又は農地法第3条の規定による使用貸借による権利若しくは賃借権を設定している耕作者  
※ただし、耕作者が申請する場合は、所有者の同意が必要となります。
- 【補助の要件】 農振農用地であること  
1区画面積が10a(アール)以上であること
- 【その他要件】 町税の滞納がないこと  
平成26年度内の工事完成が可能な水田・畑であること  
※希望者が多い場合、農地課(耕地係)で面積調整を行います
- 【問合せ先】 川南町役場 農地課 耕地係 TEL:0983-27-8012



暗渠排水<sup>あんきよ</sup>管設置参考図



## 水田・畑の区画拡大(川南原土地改良区の受益地は除く)の要望量調査について

町では、今後、水田・畑の区画拡大(川南原土地改良区の受益地は除く)の事業実施に向け、事業を希望される方の要望量調査を行います。事業実施を希望される方は、水田・畑の地番及び面積等について、農地課(耕地係)までお知らせください。

なお、今回は要望量を把握するための調査であり、事業申請の受付ではありませんので、その点について御理解ください。

その他、不明な点は農地課までお問い合わせください。

- 【問合せ先】 川南町役場 農地課 耕地係 TEL:0983-27-8012



(農地課)

## からいも交流・夏 ホストファミリー募集

香港、マカオの大学で日本語を勉強している大学生を、ホストファミリーとして受け入れてみませんか。

【受入期間】 平成26年7月12日(土)～27日(日)

【申込締切】 平成26年5月30日(金)

【問合せ先】 NPO法人からいも交流 川南ブロック担当 宮越 TEL 0983-42-0793

(まちづくり課)

## 新しい自治公民館制度がスタートしました

川南町では、平成26年4月1日から小学校区を基礎とした6区制(川南小学校区は2つ)の自治公民館制度に移行し、新しいまちづくりに取り組み始めました。

下記のとおり、各別館を自治公民館の事務所とするとともに、自治公民館長が常駐し、新しいまちづくりを担っています。

自治公民館長の勤務は、原則として、土、日、祝日及び年末年始(12月29日から1月3日まで)を除く月曜日から金曜日の午前9時から午後4時までです。

自治公民館名	自治公民館館長名	事務所	事務所電話番号
中央地区自治公民館	松浦 峻 男	中央別館	35-4471
川南西地区自治公民館	岩田 博	川南別館	35-4472
山本地区自治公民館	鑪野 寛 美	山本別館	35-4473
東地区自治公民館	長野 碩 夫	東別館	35-4474
通山地区自治公民館	佐坂 博 正	通山別館	35-4475
多賀地区自治公民館	杉田 博	多賀別館	35-4476

なお、平成26年3月7日発行の広報かわみなみV.1.133及び平成26年度版町民カレンダーに新しい自治公民館制度についての資料が掲載されていますので、是非、御覧ください。

(まちづくり課)

## 人権及び行政相談所について

人権及び行政相談所を次のとおり開設します。相談は無料で、秘密は固く守られます。お気軽に御相談ください。

【日時】 平成26年6月5日(木) 午前10時から午後3時まで

【場所】 川南町公民館2階会議室

【相談内容】 人権相談…いじめ、差別、近隣問題など  
行政相談…行政の仕事、制度など

【担当者】 人権擁護委員 平塚金治 永友郁央  
行政相談委員 米田正直



(まちづくり課)

## 社会福祉法人川南町社会福祉協議会創立 60 周年記念式典のお知らせ

川南町社会福祉協議会は、昭和 29 年 1 月 29 日に任意団体として創立し、今年で 60 周年の記念すべき年にあたります。つきましては、以下のとおり記念式典を開催致しますので、多くの方の出席をお願い致します。

【期 日】	平成 26 年 6 月 8 日(日)	
【時 間】	9:50~10:00 受付	11:00~12:00 記念講演
	10:00~10:50 表彰式典	講師：社会福祉法人石井記念友愛社 児嶋草次郎理事長
	10:50~11:00 休憩	演題：未定
【場 所】	サン A 川南文化ホール	

(福祉課)

## 臨時福祉給付金にかかる DV 被害者の事前申出のお知らせ

平成 26 年 4 月から消費税が 8%へ引き上げられたことに伴い、対象者の方に臨時福祉給付金が支給されます。給付対象に該当する方には、原則、平成 26 年 1 月 1 日時点で住民登録が行われている市町村から給付金が支給されますが、配偶者からの暴力等を理由に避難している方で、事情により、平成 26 年 1 月 1 日時点で川南町に住民登録がない方でも、事前申出の手続きをしていただくことにより、川南町で給付金支給の申請を行うことができます。

【対 象 者】 平成 26 年度分市町村民税(均等割)が課税されない方  
ただし次の場合は対象外となります。

自身を扶養している方が課税される場合  
生活保護制度の被保護者となっている場合

【事前申出先】 川南町役場 福祉課 社会福祉係 TEL:0983-27-8007

【事前申出締切】 平成 26 年 5 月 30 日(金)

※5 月 30 日を過ぎても事前申出を受付けますが、すでに配偶者等に対して給付金の支給決定がなされている場合、申出を行った方への支給はできません。

(福祉課)

## 平成 26 年度就業支援講習会調理師試験準備講習会受講生募集について

ひとり親家庭の方を対象に、就業支援講習会調理師試験準備講習会を宮崎市にて開催いたします。

【対 象 者】 宮崎県内のひとり親家庭の母、父及び寡婦の方で調理実務経験が 2 年以上あり、県で行われる調理師試験を受験する方

講習会の全日程出席できる方

【講 座 の 内 容】 調理師試験準備講座 (18 時間)

【会 場】 宮崎県福祉総合センター本館 2F

【定 員】 30 名程度

【開 催 期 間】 6/28 (土) 7/5 (土) 7/12 (土)

【時 間】 9:00~16:00

【受 講 料】 無料 (ただし、テキスト代 3,000 円程度は受講生負担)

【必 要 書 類】 平成 26 年度就業支援講習会受講申込書

※様式は、ホームページからダウンロード、川南町役場 福祉課 窓口まで

調理師試験受験願書の写し

児童扶養手当証書の写し

【応 募 締 切】 5 月 30 日 (金) ※多いときは選考となります。

【問 合 せ 先】 宮崎県母子寡婦福祉連合会 TEL/FAX 0985-22-4696

(まちづくり課)





## 自動車税は納期限内に

自動車税は、4月1日現在で、宮崎運輸支局に登録されている自動車の所有者又は使用者に課税されます。

金融機関又は、県税・総務事務所のほか、各コンビニエンスストア、インターネット利用によるクレジットカードでも自動車税を納めることができます。(詳しくは納税通知書を御覧ください。)

自動車をお持ちの方は、**6月2日(月)**までに、自動車税を納めてください。

もし、5月中旬までに納税通知書が届かないときは、お近くの県税・総務事務所まで御連絡ください。

なお、障がい者の方のために使用する自動車については、一定の要件に該当する場合、納期限までに申請することで、自動車税の一定額が減免されます。

【問 合 せ 先】 高鍋県税・総務事務所 TEL:0983-23-0213

(税務課)

## 軽自動車税減免のお知らせ

軽自動車税は、4月1日現在の使用者または所有者に課税されますが、川南町では、障がい者の方のために使用する軽自動車について、減免を実施しています。

対象は、障がい者の方が使用する軽自動車、障がいの方と生計を一にする方又は、常時介護する方が障がいの方のために使用する軽自動車で、一定の要件を満たす場合には、申請により一人一台に限り、軽自動車税が全額免除されます。(県の自動車税と両方で減免を受けることはできません。)

申請される方は、**税務課**の窓口にて手続きを行ってください。

【申 請 期 限】 平成26年5月26日(月)

※ 期限を過ぎますと減免を受けられませんので御注意ください。

【必 要 な も の】 障がい者手帳等、運転免許証、納付書(振替通知書)、印鑑、申請書

【対 象 要 件】 一定要件には、(1)障がいの程度、(2)減免の対象となる軽自動車の所有者名義等があります。

(1)障がい程度については、裏面の「身体障がい者等減免適用範囲表」を御覧ください。

(2)軽自動車の所有者名義等については、障がい者本人が所有者である軽自動車に限り減免の対象になります。

※ただし、次の場合においては、「障がいの方と生計を一にする方」が所有者である軽自動車も減免の対象となります。

- 療育手帳または精神障がい者保健福祉手帳の交付を受けている方
- 障がい者が18歳未満の方

## Q & A



Q. 生計を一にするとは??

A. 通常、同一の生活共同体に属して日常生活の資を共通にしていることです。しかし、必ずしも同一の家屋に起居していることをいうものではなく、勤務・修学・療養等の都合上、日常の起居をともにしない場合であっても、生活費・学資金・療養費等の送金が行われている、又は、勤務・修学等の余暇には起居をともにすることを常例としている状態をいいます。

Q. 軽自動車税の減免を受ける申請は、毎年度行わなければならないのか??

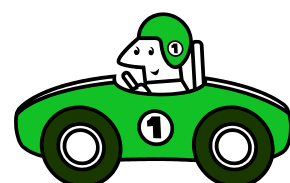
A. 減免を受ける為には、毎年度申請が必要です。障がいの程度や所有する軽自動車等変更が生じることがあり、減免の対象になるかの判断をする基準に必要となりますので、期限内に申請をお願いします。

■ 身体障がい者等減免適用範囲表

手帳の種類及び障がい区分		本人所有又は使用	生計同一者又は常時介護運転	
身体障がい者手帳	視覚障がい	1級～3級及び4級の1		
	聴覚障がい	2級及び3級		
	平衡機能障がい	3級		
	音声機能障がい	3級(喉頭摘出による音声機能障がいがある場合に限る。)		
	上肢不自由(上肢機能障がい)	1級、2級の1、2級の2及び2級(両上肢に障がいがあり、身体障がい者手帳の旅客鉄道株式会社運賃減額欄に第1種と記載がある者に限る。)		
	下肢不自由(下肢機能障がい)	1級～6級	1級、2級及び3級の1	
	体幹不自由(体幹機能障がい)	1級～3級及び5級	1級～3級	
	乳幼児期以前の非進行性脳病変による運動機能障がい	上肢機能	1級及び2級(両上肢に機能障がいがある者に限る。)	
		移動機能	1級～6級	1級～3級
	心臓・じん臓・呼吸器・ぼうこう又は直腸・小腸の機能障がい	1級及び3級		
	ヒト免疫機能障がい	1級～3級		
	肝臓機能障がい	1級～3級		
併合障がい	1級～4級	1級～3級		
戦傷病者手帳	視覚障がい	特別項症～第4項症		
	聴覚障がい	特別項症～第4項症		
	平衡機能障がい	特別項症～第4項症		
	音声機能障がい	特別項症～第2項症(喉頭摘出を受けた者に限る。)		
	上肢不自由(上肢機能障がい)	特別項症～第3項症		
	下肢不自由(下肢機能障がい)	特別項症～第6項症及び第1款症～第3款症	特別項症～第3項症	
	体幹不自由(体幹機能障がい)	特別項症～第6項症及び第1款症～第3款症	特別項症～第4項症	
	心臓・じん臓・呼吸器・ぼうこう又は直腸・小腸の機能障がい	特別項症～第3項症		
療育手帳	総合判定A	総合判定A(ただし、特別支援学校への通学に使用する者については、B1及びB2を含む。)		
精神障がい者保健福祉手帳	障がい等級 1級			

※分かりにくい点がありましたら、下記へ御連絡ください。

【お問合せ先】 川南町役場 税務課 課税係 TEL:0983-27-8003(直通)



(税務課)

## 中小企業・小規模事業の経営者の皆さまへ

個人保証なしで金融機関から融資を受けたり、事業が破綻しても一定の生活費等を残すことができるルールができました。

- ① 事業活動に必要な資産は、法人所有とするなど法人と個人の資産・経理が明確に分離されている場合などに、個人保証が不要となること。
- ② 多額の個人保証を行っていても、経営が行き詰まる前に、早めに事業再生や廃業を決断した際、一定の生活費等が残ることや、「華美でない」自宅に住み続けられること。
- ③ 保証債務の履行時に返済しきれない債務残額は原則として免除されること。

以上のことなどを定めた「経営者保証に関するガイドライン」が中小企業庁・金融庁主導の下、策定されました。ガイドラインに基づき金融機関と相談したい方は、中小企業基盤整備機構九州本部までお問い合わせください。

【問 合 せ 先】 (独)中小企業基盤整備機構九州本部 TEL:03-3501-2876

(産業推進課)

## 平成 26 年度農業用機械免許資格取得促進研修開催の御案内

平成 26 年度農業用機械免許資格取得促進研修が、宮崎県立農業大学校で開催されます。

【受 講 資 格】 18 歳以上 70 歳未満の者で、次の各号に該当する者とする。

- (1) 認定農業者（個人、法人）及び認定計画に位置づけられた構成員
- (2) **8 月 25 日（月）に農業大学校で開催予定の「農作業安全研修」を必ず受講できる者**
- (3) 普通免許を有する者であること（ただし、「けん引」及び「機械士」研修を受講する者は、大型特殊免許（農耕用限定を含む。）が必要。）
- (4) 各研修期間の全日程への参加が可能である者
- (5) 「大型特殊」及び「けん引き」研修については、適正試験合格基準を満たす者
- (6) 市町村、農業協同組合、農林振興局及び西臼杵支庁のいずれかの長が上記を全て満たす者として推薦できる者

【研修の概要】

種 類	研 修 NO	研修期間 (休講日含む)	試験		募集 人員
			適正試験	免許試験	
農耕用限定 大型特殊免 許取得研修	①	5/23（金）～ 6/11（水）	5/28（水）	6/11（水）	若干名
	②	7/23（水）～ 7/29（火）	7/24（木）	7/29（火）	若干名
	③	12/10（水）～ 12/16（火）	12/10（水）	12/16（火）	15 名程度
農耕用限定 けん引免許 取得研修	④	11/21（金）～ 12/2（火）	11/25（火）	12/2（火）	若干名
	⑤	H27. 1/6（火）～1/14（水）	1/6（火）	1/14（水）	10 名程度
	⑥	H27. 1/20（火）～1/27（火）	1/20（火）	1/27（火）	10 名程度
農業機械士 養成研修	⑦	H27. 2/2（月）～2/3（火）			15 名程度



【研修内容及び場所】

種 類	項 目	内 容	場 所
農耕用限定 「大型特殊免許」 「けん引免許」 取得研修	実 技	運転練習	農大内農業機械教室 〃 運転練習コース
	適正試験	視力、 深視力（けん引のみ）等	県総合自動車運転免許センター
	免許試験	実技試験	農大内運転練習コース
農業機械士 養成研修	実技、検定試験		農大内農業機械教室 〃 運転練習コース

【受講申込み】

受講希望者は、「受講申込書」、「誓約書」を各研修の申込締切前日までに役場産業推進課へ提出してください。

募集区分	対象研修 No			募集開始	申込 締切 (必着)	受講者 決 定 通 知
	大特	けん引	機械士			
1 回目(5~7月) 開催分	① ②	/	/	4/11~	5/7	5/15
2 回目(11月以 降開催分)	③	④⑤⑥	⑦	9/1 頃~	10/10 頃	11/1 頃

※①~⑦は、「研修 No」(■研修の概要を参照)を示す。

※定員を超える場合は、選考し、選考結果を通知します。

【必要経費】

- (1) 受講料…いずれの研修も無料。
- (2) 「大型特殊」及び「けん引」の免許試験時に必要なもの(各自で準備)  
運転免許証※6か月以内に撮影したもので、大きさは縦 30mm×横 24mm

免許試験手数料：3,050 円(適正試験時) ※収入証紙で準備  
免許証交付手数料：2,050 円(免許証交付時)  
証 明 写 真： ※2 枚(適正試験時)

- (3) その他  
交通費、深視力検査のための眼科での事前検査料(けん引のみ)等

【そ の 他】

- (1) 60 歳以上の受講希望者は、健康面に十分留意すること。
- (2) 「けん引」研修受講者は、事前に眼科及び眼鏡屋等で深視力を確認の上、申し込むこと。

【問 合 せ 先】 宮崎県立農業大学校 農業総合研修センター  
電話 0983-23-7447

川南町役場 産業推進課  
電話 0983-27-8011

(産業推進課)

## 放課後子ども教室教育活動サポーター募集

川南町教育委員会では、5月～2月の毎週水曜日（夏・冬休み期間は除く）の放課後、各学校ごとにそれぞれの別館にて小学校3年生から6年生までの児童を対象に放課後子ども教室を実施します。

子ども達のお世話をしていただく教育活動サポーターを下記のとおり募集します。興味をお持ちの方、御協力いただける方は、御連絡ください。

【日 時】 毎週水曜日（夏・冬休み期間は除く） 14:30～18:00

【場 所】 各別館

【賃 金】 時給 780 円（1回 4 時間）

【そ の 他】 スポーツ安全保険に加入します。

【問 合 せ 先】 教育委員会 教育課 生涯学習係 担当 岩切 TEL:27-8019 放課後子ども教室の活動（イメージ）



14:30	15:00	16:00	17:00	18:00
打合せ・移動 教育課	準備・受入・自由勉強 各別館	各講師による体験活動 各別館、小学校体育館等	片づけ・お迎え	

（教育課）

### 戸籍だより（3月15日から4月14日届出分）

おめでた			おくやみ		
出 生 児	親の名	年 齢	氏 名	年 齢	年 齢
これさわ	はる	ひろと	あおしま	まさみ	
是澤	陽	博人	青島	政美	85 歳
たけうち	ゆりな	かずき	しのはら	はやし	
武内	友梨奈	一樹	篠原	林	67 歳
あんどう	ゆう	じゅろう	ながひろ	ひでを	
安藤	侑	寿郎	永廣	日出男	80 歳
いで	さくらこ	たかひろ	やの	としひろ	
井出	桜子	貴大	矢野	敏博	58 歳
くろき	そうま	けいし	しんどう	やすお	
黒木	颯馬	敬志	新藤	安夫	82 歳
いのうえ	たいよう	じゅんいちろう	はない	くにお	
井上	太陽	潤一郎	花井	邦郎	63 歳
もうり	ゆいき	しんご	くろき	ひでとも	
毛利	勇粋	真吾	黒木	秀知	89 歳
まつだ	はるま	みつとし	かわごえ	そういち	
松田	遥真	光俊	川越	壮一	56 歳
くろぎ	まさひと	よしのり	くまえ	たきお	
黒木	将仁	義則	隈江	多喜夫	83 歳
よこお	はやと	かずのぶ	たけだ	しちろう	
横尾	隼人	和信	武田	七郎	88 歳
はら	はるの	まさと	こだま	ひろし	
原	春乃	正人	児玉	博	86 歳
	おくやみ		なかやま		
氏 名	年 齢		中山	カオル	84 歳
さかい	みほこ		あおやま		
境	美保子	63 歳	青山	ツルエ	90 歳
たけい	えみこ		おがた	ふみとし	
武井	恵美子	90 歳	緒方	文利	84 歳
			ながとも	きぬよ	
			永友	絹代	83 歳
			こじま		
			小島	ミトル	88 歳

戸籍だよりへの掲載を希望されない場合は、届出の際に窓口でその旨をお知らせください。