

放送大学 10 月生募集のお知らせ

放送大学では、平成 26 年度第 2 学期（10 月入学）の学生を募集しています。

放送大学は、テレビ等の放送や、インターネットを利用して授業を行う通信制の大学です。心理学・福祉・経済・歴史・文学・自然科学等幅広い分野を学べます。

詳しい資料を無料で送付していますので、下記連絡先までお問い合わせください。

【出 願 期 間】 平成 26 年 8 月 31 日（日）

【問 合 せ 先】 放送大学宮崎学習センター TEL：0982 - 53 - 1893

(まちづくり課)

アイヌの方々からの様々な御相談をお受けします

アイヌの方々のための全国一斉電話相談を行っています。

日常生活でお困りのこと、嫌がらせ、差別など何でも御相談ください。

【相 談 窓 口】 フリーダイヤル 0120-771-208

【受 付 期 間】 ~3 月 31 日(火) (※日曜、祝日、8/10~8/17、12/27~1/4 はお休み)

【受 付 時 間】 平日・土曜日：午前 10 時~午後 5 時

【問 合 せ 先】 〒105-0012 東京都港区芝大門 2-10-12 KDX 芝大門ビル 4 階

公益財団法人 人権教育啓発推進センター

※本相談事業は、厚生労働省の平成 26 年度社会福祉推進事業により実施するものです。

(まちづくり課)

火薬類取締法に基づく資格試験の御案内

平成 26 年度の甲種・乙種火薬類取締保安責任者試験及び丙種火薬類製造保安責任者試験を実施します。

【試 験 場 所】 宮崎サザンビューティ美容専門学校

【試 験 日 時】 平成 26 年 9 月 7 日（日）午後 1 時開始

【願書提出期限】 平成 26 年 6 月 24 日~平成 26 年 7 月 3 日

※簡易書留による郵送の場合は締切日の消印のあるものまで有効

【問 合 せ 先】 公益財団法人 全国火薬類保安協会 宮崎県試験事務所

〒880-0805

宮崎県宮崎市橘通東 2-9-19 (株)宮崎県建設会館 4 階 宮崎県火薬保安協会 内

TEL 0985-25-4678

FAX 0985-28-4147

※郵送希望の場合は返信用の 140 円切手を同封の上、請求して下さい。

(まちづくり課)

川南・都農衛生組合からのお願い

川南・都農衛生組合は、川南、都農両町の家庭から出る生し尿及び浄化槽汚泥を処理する施設です。

これら以外のものは異物となり衛生組合では処理できませんが、ここ数年、異物混入が原因と思われる前処理機の見詰まりが頻発し、運転停止を余儀なくされることが多くなっています。

特にペットフードやペットのトイレの砂の混入、油脂類の混入が多く見受けられます。

ペットフードの食べ残しやトイレの砂は、本町では「燃やせるごみ」として出すことになっています。トイレの砂は、製品によっては「トイレに流せます」と記載されているものもありますが、トイレには流さないようお願いします。

また、油脂類は合併浄化槽では分解できませんので、排水口には流さないよう併せてお願いします。

(環境水道課)

ごみ減量化・リサイクルの促進に御協力をお願いします

川南町から出るごみの約8割は「燃やせるごみ」です。「燃やせるごみ」は、その処理に多額の経費が掛かるだけでなく、施設の損傷が著しくなり、施設の寿命も縮めることとなります。

また、限りある資源を有効に活用するためにも、ごみ減量化、リサイクルの促進に御協力をお願いします。

(家庭へのお願い)

生ごみは、できるだけ水分をきってから出してください。御家庭で生ごみ処理機をお持ちの方は、活用をお願いします。

名刺大以上の大きさの紙は、基本的にリサイクルが可能です。紐で縛れない小さい紙類については、透明又は半透明(町指定袋に入れる必要はありません)に入れて、「古紙類」として出してください。ただし、油のついた紙、感熱紙、カーボン紙、写真などリサイクルできない紙もありますので、下記までお問合せください。

牛乳パックは、500ml以上のものは、中を洗い切り開けば資源物となります。

衣類については、下着類や汚れの著しいもの以外は「古布類」で出してください。(町指定黄文字袋になります)

プラスチック製容器包装類の「燃やせるごみ」の混入が多く見受けられます。「プラ」マークのあるものは「プラスチック製容器包装類」(町指定緑文字袋)で出してください。ただし、洗っても汚れが落ちない物、「混ぜるな危険」の表示があるものについては「燃やせるごみ」として出してください。

(事業所へのお願い)

これまで西都児湯クリーンセンターでは、機密文書については「燃やせるごみ」として受入れていましたが、ごみ減量化・リサイクル促進の観点から、機密文書の「燃やせるごみ」としての受入れを平成26年9月末で終了することとなりました。

機密文書については、シュレッダーにかけて「古紙類」として出されるか、機密文書の処理専門業者に処理を依頼されるなどの御対応をお願いします。

【問 合 せ 先】 川南町役場 環境水道課 環境対策係 TEL:0983-27-8010

(環境水道課)

川南湿原一般開園について

国指定天然記念物「川南湿原植物群落」を、以下のとおり一般開園しています。この湿原でしか見ることのできない希少植物がたくさんありますので、是非、足をお運びください。

【開 園 期 間】 平成26年4月15日(火)～11月30日(日)

【開 園 時 間】 4月～9月は9:00～17:00、10月～11月は9:00～16:00

【閉 園 日】 毎週月曜日及び8月13日～15日(お盆期間)

※その他急な事情により閉園する場合があります。

【そ の 他】 園内では係員の指示に従い、マナーを守って見学してください。

団体での見学、園内の案内を希望される方は、事前に御連絡ください。

【問 合 せ 先】 川南町教育委員会 教育課 文化スポーツ係 TEL:0983-27-8020

(教育課)

6月は男女雇用機会均等月間です！

踏み出そう ポジティブ・アクション！～男女ともに力を発揮する企業が未来を担う～

これを機にあなたの会社もポジティブ・アクション(男女労働者間の事実上の格差解消に向けた取組)を始めましょう！学生も、投資家も消費者も企業の女性の活躍状況に注目する時代に入っています。まずは、ポジティブ・アクション情報ポータルサイトへアクセスを！全国のさまざまな企業が取り組んでいる事例を紹介しています。

(まちづくり課)

就学相談会の開催について

教育課では、来年小学校1年生になるお子様で、就学にあたってころやからだの発達に関して、あるいは育児や教育について、心配ごとや悩みをお持ちの方々のために、専門家の先生による就学相談会を開きます。

どうぞお気軽にお申し込みください。

【日時】 平成26年8月7日(木)午前9時～午後4時(予定)

【場所】 川南町役場本館3階 議会委員会室

【対象者】 来年小学校1年生になるお子様に限ります。

【相談分野】 医学・心理・教育・福祉の4分野

【その他】 申し込みについては、町内の保育所・幼稚園等に申込用紙を設置します。教育課でも直接申し込みができますが、問診票等がありますので、お電話での申し込みはできません。また、相談日時の指定につきましては御希望に沿えない場合もありますので、御了承ください。先着順で、定員に達した場合は募集を締め切ります。



(教育課)

川南町教育振興基本計画に係る意見募集について

これからの川南町の教育を力強く推進するために、川南町教育振興基本計画を策定しています。この度、10名の策定委員により素案を取りまとめていただきました。素案に対する町民の皆様からの意見を募集しますので、よろしくお願いたします。

【掲載場所】 川南町役場ホームページ(ダウンロードして御覧ください。)

※直接教育課でも御覧になれます。

【掲載期間】 平成26年6月16日(月)～6月30日(月)

【提出場所】 教育課まで、ファックス、郵便等でお届けください。

住所 川南町大字平田2386-3

F A X 0983-27-1028

【その他】 御意見に関する様式は問いません。

平成26年6月30日(月)までを意見受付期限とさせていただきます。



(教育課)

平成26年度教科書展示会について

平成26年度に小・中学校で使用される教科書の展示会が開催されます。是非、御覧ください。

【会場】 高鍋町立高鍋東小学校、分館：西都市立図書館

【開催期間】 高鍋町立高鍋東小学校

平成26年6月13日(金)～6月26日(木)

分館：西都市立図書館

平成26年6月13日(金)～6月26日(木)

※分館は、16日(月)、18日(水)、23日(月)は休館となります。

【開催時間】 高鍋町立高鍋東小学校

10時～12時、14時～16時

分館：西都市立図書館

火曜～土曜 9時～19時、日曜 9時～17時



(教育課)

平成 26 年度宮崎県家畜商講習会の開催について

- 【目的】 家畜の取引業務に必要な知識の習得を図る。
- 【対象者】 家畜の取引業務に従事するため家畜商免許を必要とする者で、宮崎県暴力団排除条例第 2 条第 2 号に該当する者、同条例第 2 条第 4 号に該当する者ではない旨の誓約書を提出した者
- 【開催日時】 平成 26 年 8 月 25 日（月）～26 日（火） 午前 8 時 30 分～午後 5 時
- 【開催場所】 宮崎県企業局庁舎 1F 県電ホール
- 【受講料】 3,300 円（宮崎県収入証紙）※別途テキスト代等が必要となります。
- 【申込期限】 平成 26 年 7 月 18 日（金）
- 【問合せ先】 児湯農林振興局 農畜産課 TEL：22-1365

（産業推進課）

きゅうり栽培を行っている皆様へ

川南町では「きゅうり黄化えそ病（MYSV）」が多発しています。

この病気は、川南町では 3 年前に初めて確認された病気ですが、感染力が非常に強く、現在は町内全体にまん延する事態となっています。発生した畑から半径 2km に感染することから、きゅうり産地として壊滅する可能性があります。きゅうり黄化えそ病の発生拡大を防止するには、この病気の特徴を知り、地域ぐるみの適切な防除が必要です。

つきましては、きゅうり黄化えそ病に関する講習会が開催されますので、是非、御参加ください。

なお、この病気は家庭菜園など小規模な畑でも感染が確認されています。地域ぐるみの取り組みが不可欠ですので、自家消費を行われる世帯でも御協力をお願いします。

- 【日時】 6 月 26 日（木） 午後 6 時 30 分から（約 30 分程度）
- 【場所】 J A 尾鈴中央事業所 1 階研修室
- 【問合せ先】 川南町役場産業推進課 27-8011
J A 尾鈴野菜花き課 27-2067



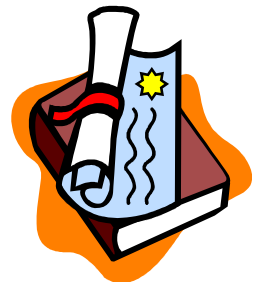
（産業推進課）

交通安全優良運転者表彰推薦者の募集について

高鍋警察署及び高鍋地区交通安全協会による平成 26 年度交通安全優良運転者表彰が実施されます。

これに先立ち、本町が推薦する優良運転者を募集します。

- 【推薦要件】 運転継続年数が 10 年以上で現に運転に従事していること
交通事故、交通違反がおおむね 10 年以上無いこと
交通安全協会員（運転免許更新時に協会費を納入されている方）であること
過去に同種表彰以上を受けていないこと
- 【留意事項】 自薦他薦は問いません。（ただし、他薦の場合、該当者の同意が必要です。）
本町が推薦できる人数に限りがあります。応募者多数の場合は、申込順とします。
必ずしも表彰されるとは限りません。
- 【申込方法】 まちづくり課まで、運転免許証（コピー可）と認め印を御持参下さい。
- 【申込期限】 平成 26 年 6 月 30 日（月）
- 【問合せ先】 まちづくり課（役場本庁舎 2 階） 電話 27-8002



（まちづくり課）

水田・畑の区画拡大(川南原土地改良区の受益地は除く)の要望量調査について

町では、今後、水田・畑の区画拡大(川南原土地改良区の受益地は除く)の事業実施に向け、事業を希望される方の要望量調査を行います。事業実施を希望される方は、水田・畑の地番及び面積等について、農地課(耕地係)までお知らせください。

なお、今回は要望量を把握するための調査であり、事業申請の受付ではありませんので、その点について御理解ください。

その他、不明な点は農地課までお問い合わせください。

【問合せ先】 川南町役場 農地課 耕地係 TEL: 0983-27-8012



(農地課)

水田・畑の暗渠排水管設置を考えている農業者のみなさんへ

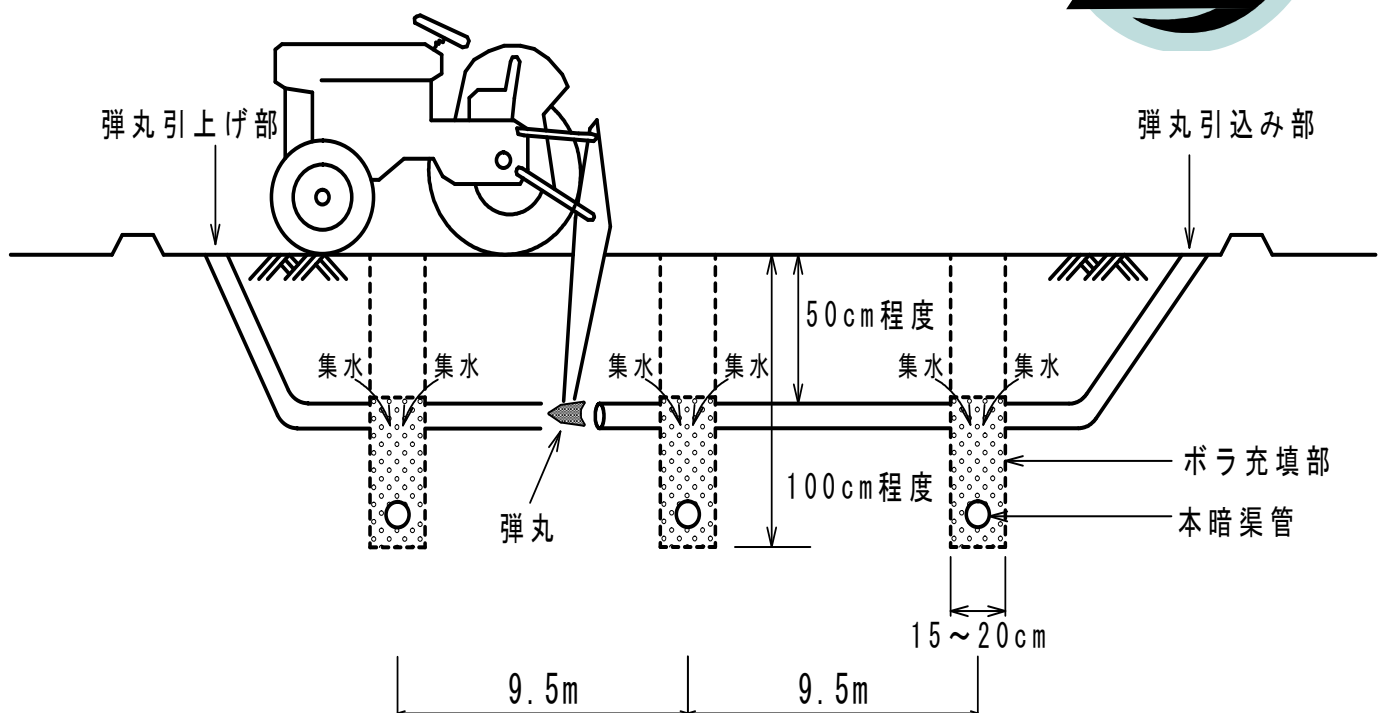
町では、水田・畑の自力施工等による暗渠管設置といった農地整備を促進するため、農業基盤整備促進事業を実施します。事業実施を希望される方は、申請受付期間内に申請をお願いします。

なお、事業申請には、一定の要件があります。

- 【受付期間】 平成26年6月2日(月)から平成26年6月30日(月)まで
- 【事業種類】 暗渠排水管の自力施工等(請負可)
- 【事業内容】 本暗渠管の間隔が10m以下の暗渠排水及び補助暗渠の新設
- 【補助単価】 15万円/10a(アール)
- 【補助対象者】 対象農地の所有者又は農地法第3条の規定による使用貸借による権利若しくは賃借権を設定している耕作者
※ただし、耕作者が申請する場合は、所有者の同意が必要となります。
- 【補助の要件】 農振農用地であること
1区画面積が10a(アール)以上であること
- 【その他要件】 町税の滞納がないこと
平成26年度内の工事完成が可能な水田・畑であること
※希望者が多い場合、農地課(耕地係)で面積調整を行います
- 【問合せ先】 川南町役場 農地課 耕地係 TEL: 0983-27-8012



暗渠排水管設置参考図



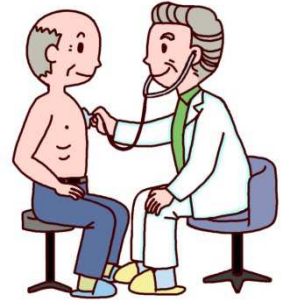
原子爆弾被爆者がん検診実施のお知らせ

被爆者健康手帳及び第一種健康診断受信者証をお持ちの皆様を対象とした、平成26年度がん検診を県内9機関で実施します。

受診料は無料ですので、健康管理のために受診されるようにお願いします。

なお、検診日は各機関により異なりますので、あらかじめお近くの保健所にお問い合わせください。

- 【実施期間】 8月から12月
- 【実施機関】 宮崎・延岡・日南の各県立病院、都城健康サービスセンター、小林市立病院、済生会日向病院、高千穂町国民健康保険病院、串間市民病院、国立病院機構宮崎病院
- 【問合せ先】 県庁健康増進課 電話 0985-26-7079



(まちづくり課)

平成26年度 夏の交通安全県民総ぐるみ運動について

郡内で道路横断中の高齢者の事故が連続発生！歩行者優先の徹底をお願いします。また、のぼりの掲出、早朝の立ち番指導など、家庭・地域の御協力をお願いします。

- 【実施期間】 平成26年7月11日（金）～平成26年7月20日（日）
- 【運動の重点】 子どもと高齢者の交通事故防止
飲酒、暴走、過労・居眠り運転等無謀運転の防止
てげてげ運転追放運動の推進
全席のシートベルトとチャイルドシートの正しい着用の徹底
セーフティエコドライブの推進

(まちづくり課)

戸籍だより（4月15日から5月14日届出分）

戸籍だより訂正（3月15日から4月14日届出分）

| おめでた | | |
|---------|------|--|
| 出生児 | 親の名 | |
| よこお はやと | かずのぶ | |
| 横尾 隼士 | 和信 | |

戸籍だより（4月15日から5月14日届出分）

| おめでた | | |
|------------|------|--|
| 出生児 | 親の名 | |
| うちだ かいと | つとむ | |
| 内田 海翔 | 力 | |
| いわづめ ぎんじろう | やすふみ | |
| 岩爪 銀次郎 | 康文 | |
| はせがわ えりな | さとる | |
| 長谷川 英那 | 悟 | |
| かわの るひと | けい | |
| 河野 琉人 | 圭 | |
| かわの れあん | けい | |
| 河野 怜杏 | 圭 | |

| 氏名 | 年齢 |
|-----------|------|
| しらいし としお | 65 歳 |
| 白石 敏雄 | 75 歳 |
| もりた りつこ | 65 歳 |
| 守田 律子 | 72 歳 |
| かねまる けんいち | 72 歳 |
| 金丸 賢一 | 86 歳 |
| まつうら のぶこ | 94 歳 |
| 松浦 信子 | |
| ながの よしみつ | |
| 長野 義通 | |
| かねまる よしかず | |
| 金丸 芳一 | |
| にしむら まつの | |
| 西村 | |

おくやみ

| 氏名 | 年齢 |
|-----------|------|
| なかせ くによし | 71 歳 |
| 中瀬 邦芳 | 94 歳 |
| じんの きみ | 63 歳 |
| 神野 キミ | 90 歳 |
| あやべ まさとみ | 60 歳 |
| 綾部 正富 | 61 歳 |
| はやしだ たつみ | 78 歳 |
| 林田 辰己 | 94 歳 |
| かわの みえこ | 90 歳 |
| 河野 己恵子 | 93 歳 |
| ふかみ さちお | 87 歳 |
| 深見 幸雄 | 50 歳 |
| とみやま しげよし | |
| 富山 重吉 | |
| はらぐち みちよ | |
| 原口 通代 | |
| みのばる ふみこ | |
| 蓑原 富美子 | |
| さいた あきら | |
| 税田 奈 | |
| かわの さだお | |
| 河野 貞雄 | |
| みます かずみ | |
| 三桙 一美 | |